

a-s-e-n-t-i-c-s



LED-Strahler AL-Serie



...wzrostu i rozwoju. Wskazywane jest to, że...
...niezależnie od sposobu podania, należy zwracać...
...wzrostu i rozwoju. Wskazywane jest to, że...
...niezależnie od sposobu podania, należy zwracać...
...wzrostu i rozwoju. Wskazywane jest to, że...
...niezależnie od sposobu podania, należy zwracać...



a-s-e-n-t-i-c-s
vision technology

LED-Strahler der AL-Serie

Die LED-Strahler der Serie AL sind kompakte und robuste Beleuchtungseinheiten für Anwendungen in der industriellen Bildverarbeitung. Sie sind sowohl im Dauer- als auch im Blitzbetrieb einsetzbar. Blitzcontroller und Industrienetzteil (24 V) sind bereits im spritzwassergeschützten IP65-Gehäuse integriert.

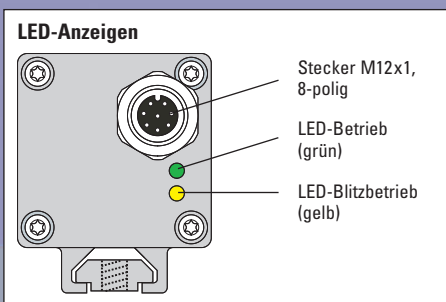
Mit den LED-Strahlern der Baureihe AL55 / AL110 bietet ASENTICS eine kompatible und kostengünstige Gesamtlösung mit einer extrem hohen Lebensdauer, die sich einfach und schnell in neue oder schon vorhandene Applikationen integrieren lässt. Sie sind in den Lichtfarben blau, grün, rot, weiß und infrarot sowie mit dem Fenstermaterial „Klarglas“, „Diffuses Glas“ und „Halbdiffuses Glas“ lieferbar.

Eigenschaften und Vorteile:

- Extrem helles Licht durch HighBrightness-LEDs
- Sehr lange Lebensdauer (mit Burn-proof-Technologie)
- Industriegerechtes Gehäusedesign (kompakt, robust, staub- und spritzwassergeschützt)
- Blitz- und Dauerbetrieb mit einem Gerät
- Einfachste Ansteuerung durch pulslängencodiertes Triggersignal (SPS-kompatibel)
- Kostengünstige Gesamtlösung – Netzteil und Blitzcontroller sind bereits integriert
- Steckerkompatibel zur BR-, CR- und CT-Serie von ASENTICS
- Lieferbar in den Lichtfarben blau, grün, rot, weiß und infrarot

Anwendungsbereiche:

- Automobilindustrie
- Halbleiter- und elektronische Industrie
- Pharmazeutische Industrie
- Nahrungsmittel- und Getränkeindustrie
- Verpackungsindustrie
- Dokumenten- und Postverarbeitung
- Logistik

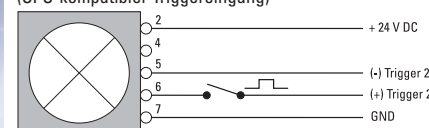
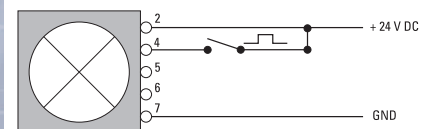
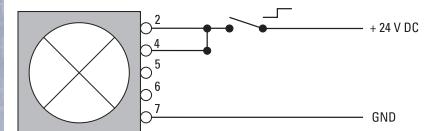


Kontaktbelegung

PIN	Farbe ¹	Signal
1	weiß	nicht belegt
2	braun	(+) 24 V DC Versorgungsspannung
3	grün	nicht belegt
4	gelb	Triggereingang 1 (12 – 30 V, SPS-kompatibel)
5	grau	(-) Triggereingang 2 (2,4 – 30 V, optoentkoppelt) ²
6	rosa	(+) Triggereingang 2 (2,4 – 30 V, optoentkoppelt) ²
7	blau	GND Versorgungsspannung
8	rot	nicht belegt

¹ Leitungsfarben nur gültig für original ASENTICS Anschlusskabel
² nur Modelle mit zweitem Triggereingang (Typ „-B“)

Anschlussvarianten



Technische Daten



Modell	ALW55-C20-x	ALB55-C30-x	ALG55-C30-x	ALR55-C30-x	ALI55-C24-x
Lichtfarbe	weiß	blau	grün	rot	infrarot
Peakwellenlänge	–	472 nm	516 nm	630 nm	875 nm
LED-Lichtaustrittswinkel	20 °	30 °	30 °	30 °	24 °
Anzahl der LEDs	36				
Typ. Lebensdauer im Dauerbetrieb ¹	ca. 15.000 Std.	ca. 15.000 Std.	ca. 100.000 Std.	ca. 100.000 Std.	ca. 50.000 Std.
Typ. Lebensdauer im Blitzbetrieb ^{1,2}	ca. 100.000 Std.				
Strahlungsleistung im Dauerbetrieb ³	240 mW	150 mW	170 mW	220 mW	340 mW
Strahlungsleistung im Blitzbetrieb ³	1.000 mW	530 mW	610 mW	780 mW	1.000 mW
Blitzdauer	10 µs ... 1 ms				
Maximale Bildfrequenz	60 Hz				
Leistungsaufnahme	3,4 W	3,5 W	3,5 W	3,1 W	5,2 W



Modell	ALW110-C20-x	ALB110-C30-x	ALG110-C30-x	ALR110-C30-x	ALI110-C24-x
Lichtfarbe	weiß	blau	grün	rot	infrarot
Peakwellenlänge	–	472 nm	516 nm	630 nm	875 nm
LED-Lichtaustrittswinkel	20 °	30 °	30 °	30 °	24 °
Anzahl der LEDs	72				
Typ. Lebensdauer im Dauerbetrieb ¹	ca. 15.000 Std.	ca. 15.000 Std.	ca. 100.000 Std.	ca. 100.000 Std.	ca. 50.000 Std.
Typ. Lebensdauer im Blitzbetrieb ^{1,2}	ca. 100.000 Std.				
Strahlungsleistung im Dauerbetrieb ³	480 mW	300 mW	340 mW	440 mW	680 mW
Strahlungsleistung im Blitzbetrieb ³	2.000 mW	1.060 mW	1.220 mW	1.560 mW	2.000 mW
Blitzdauer	10 µs ... 1 ms				
Maximale Bildfrequenz	60 Hz				
Leistungsaufnahme	6,8 W	7,0 W	7,0 W	6,2 W	10,4 W

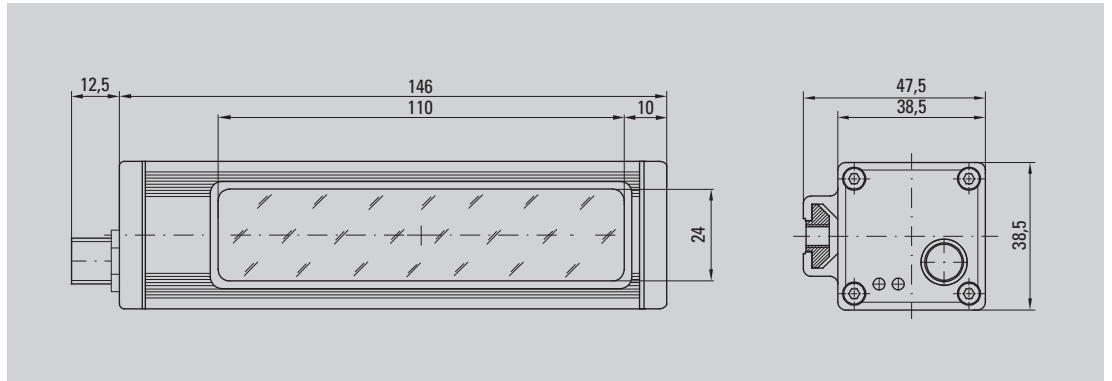
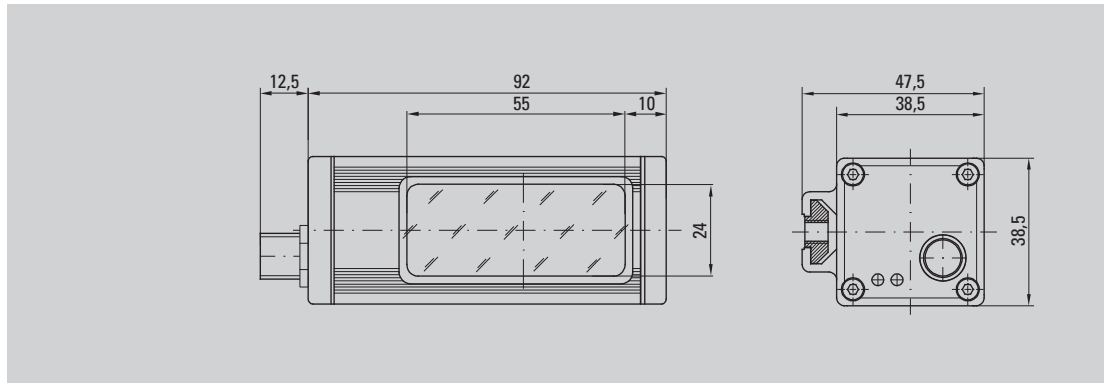
Spannungsversorgung	24 V DC ± 30%
Triggereingänge	#1: 12-30 V DC (3,9 mA @ 12 V; 5,5 mA @ 16 V; 9,2 mA @ 30 V) #2: 2,4-30 V DC (1,3 mA @ 2,4 V; 4,4 mA @ 5 V; 11,7 mA @ 30 V)
Anzeige	1 LED „grün“ für Betrieb; 1 LED „gelb“ für Triggereingang
LED-Klasse	1 (gemäß EN 60825-1: 1994 + A11: 1996 + A2: 2001 bzw. IEC 60825-1: 1993 + A1: 1997 + A2: 2001)
Schutzklasse	IP 65 (NEMA 4X)
Betriebstemperatur	-10 °C ... +50 °C
Lagertemperatur	-20 °C ... +70 °C
Luftfeuchtigkeit	5 ... 95%, nicht kondensierend
Gehäusematerial	Aluminium, eloxiert
Fenstermaterial	PMMA
Abmessungen (L x B x H)	AL 55: 92 x 38,5 x 47,5; AL 110: 146 x 38,5 x 47,5
Masse	AL 55: 210 g; AL 110: 320 g
Anschluss	Stecker M12x1, 8-polig
Befestigung	2 Nutensteine mit Innengewinde M5

¹ bei 20 °C Umgebungstemperatur

² bei einer Blitzfrequenz von 30 Hz und einer Blitzdauer von 870 µs

³ gültig für Varianten mit Fenstermaterial aus Klarglas

Abmessungen



Bestellstruktur

AL = LED-Strahler der Serie AL

Lichtfarbe (B = Blau, G = Grün, I = Infrarot, R = Rot, W = Weiß)

Modelle AL 55; AL 110

Fenstermaterial (C = Klarglas, D = Diffuses Glas, E = Halbdiffuses Glas)

LED-Abstrahlwinkel (XX = Winkel in Grad)

Ausführung (A = Standardausführung, B = mit zweitem Triggereingang optoentkoppelt)

AL R 55 - C 30 - B (Beispiel)

Bestellinformation / Zubehör

Bezeichnung	Anschlusskabel
AK8-763-FC-5m	Kabel mit Buchse 8-polig Typ M12x1, gerade 5 m
AK8-763-FA-5m	Kabel mit Buchse 8-polig Typ M12x1, gewinkelt 5 m

a·s·e·n·t·i·c·s
vision technology

ASENTICS GmbH & Co. KG

Birlenbacher Straße 19-21, D-57078 Siegen (Germany)

phone: +49 (0) 271/30391-0, fax: +49 (0) 271/30391-19, e-mail: info@asentics.de

www.asentics.de