

Datenblatt
2D-Codeleser BR 523

a·s·e·n·t·i·c·s



a·s·e·n·t·i·c·s
vision technology

2D-Codeleser BR 523

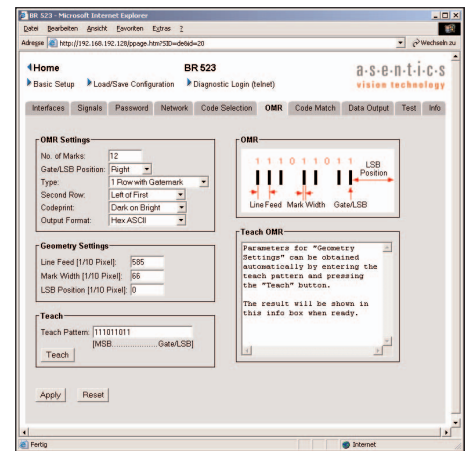
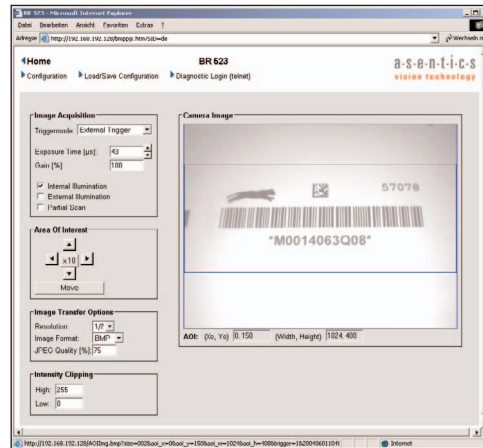
Der BR 523 ist ein ultra-kompakter, netzwerkfähiger Codeleser für die schnelle und sichere Erkennung von DataMatrix- und Strichcodes. Der hochauflösende Bildsensor ermöglicht es, sowohl sehr breite Strichcodes als auch kompakte DataMatrix-Codes mit einem Gerät zu lesen. Durch das ultrakompakte IP65-Gehäuse, in dem LED-Beleuchtung, Optik, Dekodierung und diverse Schnittstellen bereits vollständig integriert sind, lässt sich der BR 523 selbst in Anlagen mit beengten Platzverhältnissen einbauen.

Anwendungsbereiche

- Dokumentenhandlung
- Druckmaschinen
- Identifikation in Montagelinien
- Identifikation in der Verpackungs- und Lagertechnik
- Erkennung hochwertiger Elektronikbauteile und Leiterplatten

Eigenschaften und Vorteile:

- Ein Lesegerät für alle gängigen Codes (OMR, Strichcodes und DataMatrix)
- Sichere Erfassung von OMR- und Strichcodes
 - bis 70 mm Breite
 - selbst bei geringer Höhe
 - unabhängig von der Transportrichtung
 - auch bei schneller Bewegung (bis 3 m / sec)
- Hohe Lesegeschwindigkeit (bis 20 Codes / sec)
- Robustes, spritzwassergeschütztes Gehäuse (Schutzart IP65)
- Integrierte Lichtquelle (LED-Ringblitz)
- Netzwerkfähig durch Ethernet-Anbindung und Web-Interface



Kontaktbelegung

	<p>Stecker M12x1, 8-polig</p> <ol style="list-style-type: none"> RxD der RS232- / RS485-Schnittstelle (Daten) (+) 24 V DC Versorgungsspannung TxD der RS232- / RS485-Schnittstelle (Daten) Eingangskontakt 1 (externe Triggerung) Ausgangskontakt 1 Ausgangskontakt 2 GND Ausgangskontakt 3 		<p>Buchse M12x1, 8-polig</p> <ol style="list-style-type: none"> TxD der RS232-Schnittstelle (Konfiguration) (+) 24 V DC Ausgang Versorgungsspannung RxD der RS232-Schnittstelle (Konfiguration) Ausgangskontakt 4 (Trigger für ext. Beleuchtung) reserviert Eingangskontakt 2 GND reserviert 		<p>Buchse M12x1, 8-polig</p> <ol style="list-style-type: none"> nicht belegt nicht belegt nicht belegt TxD- der Ethernet-Schnittstelle RxD+ der Ethernet-Schnittstelle TxD+ der Ethernet-Schnittstelle nicht belegt RxD- der Ethernet-Schnittstelle
--	--	--	---	--	--

Bestell-Informationen

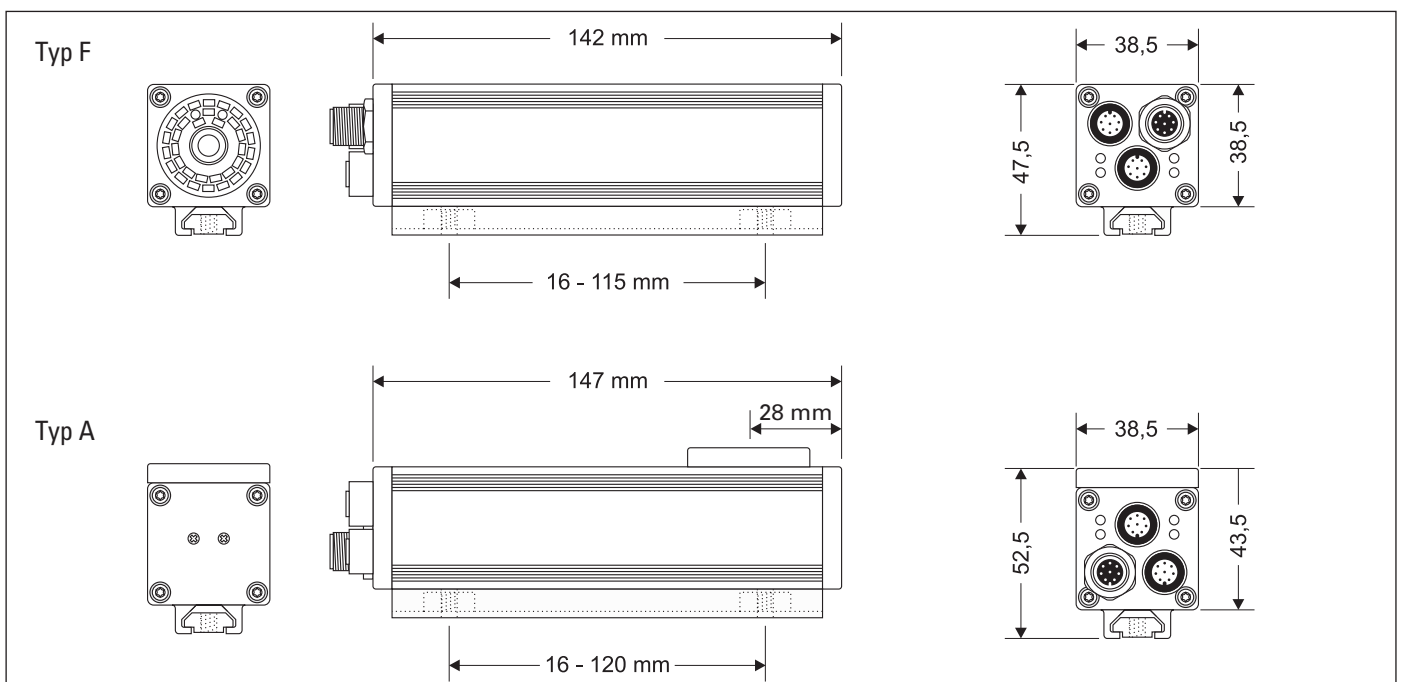
Bezeichnung	Kurzbeschreibung
	Codelesesysteme
BR 523-F35AE-A	2D-Codeleser, 50 codes/s, Optik frontseitig, Ethernet-Interface
BR 523-A35AE-A	2D-Codeleser, 50 codes/s, Optik seitlich Typ A, Ethernet-Interface
	Anschlusskabel
AK8-763-FC-5m	Kabel mit Buchse 8-pol., Typ M12x1, gerade, 5 m
AK8-763-FA-5m	Kabel mit Buchse 8-pol., Typ M12x1, abgewinkelt, 5 m
AK8-763-MC-5m	Kabel mit Stecker 8-pol., Typ M12x1, gerade, 5 m
AK8-763-MA-5m	Kabel mit Stecker 8-pol., Typ M12x1, abgewinkelt, 5 m
AK8-841-MC-RJ45-5m	Ethernet-Anschlusskabel mit Stecker 8-pol. Typ M12 x 1 gerade und Stecker RJ45, 5 m
Lieferumfang	
DataMatrix-Codeleser BR 523 inkl. Konfigurationssoftware und Bedienungsanleitung, ohne Kabel	



Technische Daten

Modell	BR 523-x35AE-A
Leseabstand	73 mm
Lesefeld	72 x 54 mm
Tiefenschärfebereich	± 5 mm
Auflösung	2D-Codes: ≥ 0,35 mm (14 mil); 1D-Codes: ≥ 0,25 mm (10 mil); OMR-Codes: ≥ 0,35 mm (14 mil)
Sensor	CCD-Matrix (1024 x 768 Pixel)
Lesegeswindigkeit	bis 20 Codes/s (Vollbild)
max. Transpogeschwindigkeit	3 m/s
Lesewinkel	Verdrehwinkel 360° (omnidirektional); Kipp und Neigungswinkel bis 30°
2D - Codes	DataMatrix 10 x 10 bis 144 x 144 und rechteckige Codes; 2D-Pharmacode; PDF417; RSS-Codes auf Anfrage
Barcodes	EAN 8/13, UPC-A, UPC-E, Code 128, Code 39, Code 93, Industrial 2/5, Interleaved 2/5, Codabar, Pharmacode, OMR
Lesemodi	kontinuierlich oder getriggert über digitalen Eingang, optional über integrierten Lasertrigger
Digitale Eingänge	2 Schalteingänge (24 V ± 30%)
Digitale Ausgänge	3 Schaltausgänge (24 V / 1,5 W), 1 Highspeed-Triggerausgang für ext. Beleuchtung
Konfigurationsschnittstellen	RS232, Ethernet 10Base-T mit TCP/IP
Datenschnittstellen	RS 232 / RS 485 umschaltbar, Ethernet 10Base-T mit TCP/IP
Anzeige	1 LED "Betrieb"; 1 LED "Trigger"; 2 Status-LEDs
Beleuchtung	integrierter LED Blitz (weiß) oder ext. Beleuchtung
Versorgungsspannung	24 V DC ± 20%
Leistungsaufnahme	5,5 W
Schutzart	Typ F: IP 65 / Typ A: IP 54
Betriebstemperatur	0° ... + 45 °C
Lagertemperatur	-20° ... + 70° C
Luftfeuchtigkeit	5 ... 95 %, nicht kondensierend
Abmessungen (L x B x H)	Typ F = 142 mm x 38,5 mm x 47,5 mm / Typ A = 147 mm x 38,5 mm x 52,5 mm
Gewicht	380 g
Anschluss	1 Stecker + 2 Buchsen M12x1 8-polig
Gehäusematerial	Aluminium eloxiert
Befestigung	2 Nutensteine mit Innengewinde M5 (Abstand variabel)
Konfigurationssoftware	lauffähig unter Windows 98, NT 4.0, 2000 und XP oder Konfiguration über TCP/IP und Standard-Web-Browser

Abmessungen

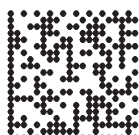


a·s·e·n·t·i·c·s

vision technology

Asentics GmbH & Co. KG
Birlenbacher Straße 19 - 21
D-57078 Siegen (Germany)

Telefon: +49 (0) 271 303 91-0
Fax: +49 (0) 271 303 91-19
E-Mail: info@asentics.de
Internet: www.asentics.de



Technische Änderungen vorbehalten

BR 523/D/100/AVT/06.04